



**HIGH QUALITY VALVES  
AND LEVEL GAUGES**

**RAC**<sup>®</sup>  
**BONETTI**<sup>®</sup>

TAJHIZ ENERGY BAKHTAR

RAC is a top-tier manufacturer of industrial steel valves, supplying gate, globe, check and butterfly valves, glass level gauges, magnetic and resistive for gas, chemical, petrochemical and power plants. This Company has earned a reputation for product excellence and innovation by supplying to the market perfect products with high quality, safety, ease of operation and long service life.

RAC یک تولید کننده درجه یک شیرآلات فولادی صنعتی است که ولو های گیت ولو، گلوب ولو، چک ولو و باترفلای ولو و سطح سنج های شیشه ای، مغناطیسی و مقاومتی را برای صنایع نفت و گاز، شیمیایی، پتروشیمی و نیروگاهی تولید می کند. این شرکت با عرضه محصولات بی نقص به بازار با کیفیت بالا، ایمن، کاربر پسند و با عمر طولانی، شهرت خود را برای برتری و نوآوری محصول به دست آورده است.

In 2018, has acquired CESARE BONETTI SPA brand including all trademarks, patents, licenses, models, know-how, machines and product lines. Cesare Bonetti is specialized in the design and manufacturing of standard and special applications for type of industry. In particular glass and magnetic level gauges, valves constitute the main production line. The line of materials has been enforced by the main approval like ISO, PED, API, ASME and appreciated by the main players in the power, chemical and petrochemical industry.

در سال ۲۰۱۸، برند CESARE BONETTI SPA را به همراه کلیه علائم تجاری، پتنت ها، مجوزها، مدل ها، دانش فنی، ماشین آلات و خطوط تولید را به دست آورد. شرکت Cesare Bonetti متخصص طراحی و ساخت انواع سطح سنج (Level Gauge) های شیشه ای و مغنتیک و انواع Ball valve برای کاربردهای استاندارد و کاربردهای خاص صنایع مختلف می باشد. این شرکت استاندارد های متفاوتی از جمله ISO, PED, API, ASME را در متریال محصولات خود استفاده می کند. یکی از تولید کنندگان سطح بالای تولید ولو های فولادی از قبیل Gate valve, Globe valve, check valve, Butterfly valve برای صنایع نفت، گاز، پتروشیمی و نیروگاهی است.

While we do not have a complete record of every valve and liquid level gauge sold worldwide by our Company since 1905, We do know that over 50% of all these products are still operating and continue to serve our customers years trouble free with reliable performance under the most severe working conditions, year after year. Such quality, product performance, reliability and after sales service has not come about overnight. Our business philosophy has evolved over our 100 years old history and has become our most important priority: to always satisfy our customer needs to the very the best of our ability.

We comply and meet the most stringent customer's specifications for the qualification of our products through extensive testing, such as fire-safe, low temperature, fugitive emission, endurance, high pressure gas, and other requirements.

RAC assures to deliver on time world class quality products managed by a high experience team, continuous investments, customer focus and alignment to the dynamics driving the global markets.

در حالی که از سال ۱۹۰۵ تاکنون رکورد کاملی از تمام شیرها و گیج سنج های سطح مایع فروخته شده در سراسر جهان توسط این شرکت نیست، اما این شرکت ادعا کرده که بیش از ۵۰ درصد از همه محصولات این شرکت هنوز کار می کنند و سال به سال بدون مشکل با عملکرد قابل اعتماد تحت سخت ترین شرایط کاری به مشتریان خود خدمات می دهند. چنین کیفیت، عملکرد، اطمینان و خدمات پس از فروش با سالها تجربه و دانش فنی متخصصین آن کسب شده است. فلسفه کسب و کار این شرکت در طول تاریخ ۱۰۰ ساله تکامل یافته و به مهمترین اولویت آنها تبدیل شده است و شعار آنها این است: همیشه نیازهای مشتری را تا حد امکان برآورده کنیم.

این شرکت از طریق آزمایش‌های گسترده، مانند ایمنی در برابر آتش، کارکرد دمای پایین، استقامت، گاز فشار بالا و سایر الزامات، از دقیق‌ترین خواسته‌های مشتری برای صلاحیت محصولات خود پیروی و برآورده می‌کند. RAC تضمین می‌کند که محصولات با کیفیت جهانی را توسط تیمی با تجربه بالا، سرمایه‌گذاری مستمر، تمرکز بر خواسته مشتری و همسویی با پویایی که بازارهای جهانی را هدایت می‌کند، ارائه می‌دهد.

## HISTORY

### 1905

Mr. Cesare Bonetti founded his valve manufacturing plant in Milano, northern Italy, back in 1905 started manufacturing engineered, High-Performance Valves and Liquid Level Indicators, both as standard and as custom designed products to meet the exact requirements of any fluid pressure or temperature handling application.

سال ۱۹۰۵

آقای Cesare Bonetti کارخانه تولید شیرآلات خود را در میلانو، شمال ایتالیا در سال ۱۹۰۵ تأسیس کرد و شروع به تولید ولو‌های با کارایی بالا و سطح سنج‌های مهندسی شده، هم به عنوان محصولات استاندارد و هم به عنوان محصولات طراحی شده برای برآورده کردن نیازهای دقیق هر فشار و دمای سیالی نموده است.

### 1905 - 1943

In its early years the Company worked tuning out precision items exactly to the Customers' specifications, in all materials, always providing products with the highest in-built quality. By 1926 the Company had increased its product range, including piston valves and glass level gauges, attaining a leading position on the top of the market. During World War 2 all the Company's assets, both real and intangible, were destroyed in the 1943 aerial bombardment of Milano. However, Alessandro Bonetti, son of Cesare, was convinced that the great opportunities lay ahead in the new, free, post war market. Thus, production commenced again as soon as hostilities ceased.

سالهای ۱۹۰۵-۱۹۴۳

در سال‌های اولیه این شرکت، اقدام دقیقی را دقیقاً مطابق با مشخصات مشتریان با هر مترپالی تهیه می‌کرد و همیشه محصولاتی با بالاترین کیفیت ساخت ارائه می‌کرد. تا سال ۱۹۲۶، این شرکت دامنه محصولات خود را با تولید محصولاتی از جمله ولو‌های پیستونی و سطح سنج شیشه‌ای افزایش داد و به موقعیت پیشرو در بازار دست یافت. در طول جنگ جهانی دوم، تمام دارایی‌های شرکت، اعم از واقعی و نامشهود، در بمباران هوایی میلانو در سال ۱۹۴۳ از بین رفت. با این حال، الساندرو بونتی، پسر سزاره، متقاعد شده بود که فرصت‌های بزرگی در بازار جدید، آزاد و پس از جنگ در پیش است. بنابراین، تولید دوباره را به محض پایان جنگ آغاز کرد.

## 1943 - 2014

Restarted in a new built factory in Milano, the Company's plant was later relocated (in 1969) to Garbagnate Milanese Factory, 15 km north-west of Milano. Here the Company goes on to pursue both R & D and production programmers, which have been its main characteristics since it first went into business. The range of products has steadily grown, to now include: metallic seating valves for high pressures & temperatures, Ball valve, bellows sealed valves, magnetic level gauges and other special products, always able to withstand the most severe operating conditions.

## Main Factory

Between 1968 and 1969 Cesare Bonetti Company built his actual Main Factory & Headquarters in Garbagnate Milanese, located 15 km north west of Milano, in one of the most industrialized areas of northern Italy.

This location, very close to main highways, railways, and Milano Airports (Linate & Malpensa), is easy to reach coming from everywhere.

The industrial area owned by the Company is approx. 66,000 m<sup>2</sup>, with 21,700 m<sup>2</sup> of roofed area for industrial plants and 4,200 m<sup>2</sup> of commercial, administrative & services buildings. Up today, 10 graduate mechanical engineers, 60 sales, quality and administrative employees and more than 90 skilled workmen cooperate to serve worldwide Customers.

تجهیز انرژی باختر

TAJHIZ ENERGY BAKHTAR



سالهای ۱۹۴۳-۲۰۱۴

یک کارخانه جدید در میلانو دوباره ساخته و راه اندازی شد. حالا شرکت به دنبال تحقیق و توسعه و برنامه نویسان تولید است که از ابتدای ورود به تجارت، ویژگی های اصلی آن بوده است. گستره محصولات به طور پیوسته افزایش یافته است و اکنون شامل: شیرهای نشیمن فلزی برای فشارها و دماهای بالا، شیرهای تویی، شیرهای آب بندی شده، سطح سنج مغناطیسی و سایر محصولات ویژه است که همیشه قادر به مقاومت در برابر سخت ترین شرایط عملیاتی هستند.

بین سالهای ۱۹۶۸ و ۱۹۶۹، شرکت سزار بونتی، کارخانه و دفتر مرکزی واقعی خود را در Garbagnate Milanese، واقع در ۱۵ کیلومتری شمال غرب میلانو، در یکی از صنعتی ترین مناطق شمال ایتالیا، ساخت.

این مکان، بسیار نزدیک به بزرگراه های اصلی، راه آهن و فرودگاه های میلان (لیناته و مالپینسا) است و بنابراین از همه جا به راحتی قابل دسترسی است.

منطقه صنعتی متعلق به شرکت حدود ۶۶۰۰۰ متر مربع با ۲۱۷۰۰۰ متر مربع مسقف برای کارخانه های صنعتی و ۴۲۰۰۰ متر مربع ساختمان های تجاری، اداری و خدماتی می باشد. تا امروز، ۱۰ مهندس مکانیک فارغ التحصیل، ۶۰ کارمند فروش و اداری و بیش از ۹۰ کارگر ماهر برای خدمت رسانی به مشتریان در سراسر جهان همکاری می کنند.

## 2014 - 2015

RAC ENERGY S.r.l. is an Italian based company incorporated in 2014. In 2015 it began its manufacturing operations.

The product range includes: valves for power, chemical, petrochemical and pharma/food sectors. RAC supplies valves in accordance to both DIN and ASME standards including: gate, globe, check valves for high pressure and high temperature liquids. In addition, the scope of supply includes piston valves to DIN and ASME standards, as well as high performance triple offset butterfly valves and other specialty valves on customer requests.

The workshop and head office are located in Bonate Sopra near to the city of Bergamo, one the most industrialized areas of northern Italy. The factory occupies 1,500 square meter including 200 square meter of office space, with additional 800 square meter warehouse.

## سالهای ۲۰۱۴-۲۰۱۵

شرکت ایتالیایی RAC ENERGY S.r.l. تاسیس شد و در سال ۲۰۱۵ عملیات تولید خود را آغاز کرد.

طیف محصولات شامل شیرآلات صنعتی برای صنایع برقی، شیمیایی، پتروشیمی و دارویی/غذایی می باشد

RAC ، شیرهای Gate valve و Check valve را مطابق با استانداردهای DIN و ASME برای سیالات با فشار بالا و دمای بالا تولید می کند. علاوه بر این، محصولاتی مانند شیرهای پیستونی مطابق با استانداردهای DIN و ASME ، و همچنین Butterfly valve با کارایی بالا و سایر شیرهای تخصصی به درخواست مشتری طراحی می کند و می سازد.

کارگاه و دفتر مرکزی در Bonate Sopra در نزدیکی شهر برگامو، یکی از صنعتی ترین مناطق شمال ایتالیا واقع شده است. این کارخانه ۱۵۰۰ متر مربع شامل ۲۰۰ متر مربع فضای اداری و ۸۰۰ متر مربع انبار اضافی را اشغال می کند.

## 2018

In April 2018 RAC started the manufacturing of liquid level gauges type glass and magnetic, as standard and as customer tailored products to meet the exact requirement of any fluid pressure and temperature application in power, chemical, petrochemical and oil & gas. On 8th June 2018, RAC Energy has acquired CESARE BONETTI brand including all trademarks, patents, licenses, models, know-how, machines and product lines. FROM NOW ON RAC ENERGY S.R.L. IS THE SOLE OWNER OF CESARE BONETTI BRAND AND CAN SUPPLY THE LEVEL GAUGES & VALVES ACCORDING TO BONETTI'S DESIGN

TAJHIZ ENERGY BAKHTAR

سال ۲۰۱۸

در آوریل ۲۰۱۸ RAC تولید Level Gauge های شیشه ای و مغناطیسی را به صورت استاندارد و سفارشی سازی شده مشتری برای برآورده کردن نیازهای دقیق فشار و دمای سیال در صنایع برقی، شیمیایی، پتروشیمی و نفت و گاز آغاز کرد. در ۸ ژوئن ۲۰۱۸، RAC Energy نام تجاری CESARE BONETTI را شامل کلیه علائم تجاری، امتیازات، مجوزها، مدل ها، دانش فنی، ماشین آلات و خطوط تولید به دست آورد. از این تاریخ RAC ENERGY S.R.L. مالک انحصاری برند CESARE BONETTI شد و LEVEL GAUGES & VALVES را با توجه به طراحی BONETTI عرضه کرد.

## 2019

In May 2019, RAC Energy open new factory in Solaro near to the city of Milano, dedicated for the manufacturing of level gauges. The new factory occupies 2,000 square meter including office space and warehouse.

سال ۲۰۱۹

در سال ۲۰۱۹، RAC Energy کارخانه جدیدی را در سولارو در نزدیکی شهر میلانو افتتاح کرد که برای تولید سطح سنج اختصاص داده شده است. کارخانه جدید ۲۰۰۰ متر مربع شامل فضای اداری و انبار است.

## Products

In more than 100 years of activity Cesare Bonetti S.p.A. manufactured valves & level gauges for any kind of application, using any kind of material and skill. Such a wide field of applications involves, in addition to a large experience, a constant and continuous research in order to improve and up to date our production to obtain the most technologically advanced products for any range of application. In our rich store of knowledge and production you can find valves & level gauges for any kind of industrial plant: Power, Chemical, Urea and Fertilizer, Water Treatment, Lethal Fluids. We machined products of any metal, ferrous or non-ferrous, as Monel, Inconel, other special Alloys, Titanium, Tantalum, Zirconium and more, according to Customer

تجهیز انرژی باختر

or specific application requirements. It is quite impossible to list the complete range of "Special and Customized" items we produced, we are at your disposal to discuss and suggest the best solutions for your applications and cases.

## محصولات

شرکت Cesare Bonetti S.p.A بیش از ۱۰۰ سال اقدام به تولید شیرآلات و سطح سنج برای هر نوع کاربری و با استفاده از هر نوع ماده و مهارت کرد. چنین زمینه وسیعی از کاربردها، علاوه بر تجربه بزرگ، مستلزم یک تحقیق مداوم و مستمر به منظور بهبود و به روز رسانی تولیدات جهت به دست آوردن پیشرفته ترین محصولات از نظر فناوری برای هر طیفی از کاربردها است. دز این مجموعه غنی از دانش و تولید می توانید شیرها و سطح سنج ها را برای هر نوع کارخانه صنعتی از جمله نیروگاههای برق، تولید کننده های مواد شیمیایی، اوره و کود، تصفیه گاههای آب بیابید. ما محصولاتی از هر فلز، آهنی یا غیرآهنی مانند مونل، اینکونل، سایر آلیاژهای ویژه، تیتانیوم، تانتالیوم، زیرکونیوم و موارد دیگر را بر اساس نیازهای مشتری یا کاربرد خاص تولید می کنیم. فهرست کردن طیف کاملی از اقلام "ویژه و سفارشی" که تولید کردیم به صورت کامل تقریبا غیرممکن است، اما متخصصان ما بهترین راهنمایی ها را جهت یافتن بهترین راه حل و محصول خواهند کرد.

# تخصص انرژی ساختار

## GLASS LEVEL GAUGES

Field level gauges indicators are liquid level gauges that indicates the level of the fluid inside the vessel This type of instrument is installed on any application from power industry, chemical and petrochemical, chemical and food.

The main type is: glass level gauges direct observation standard and bicolor.



Rating, materials and connections are available for any size, applications and pressure required in any industrial use.

Accessories as illuminators, extension blocks for low temperature fluids, steam tracing, electric tracing, quick closing operation are available on request.

### سطح سنج های شیشه ای

این Level Gauge ها، level gauge هایی هستند که سطح سیال داخل ظرف را نشان می دهند. انواع اصلی آنها Glass level gauge ها مشاهده مستقیم و دو رنگ هستند. Rating، مواد و اتصالات برای هر اندازه، کاربرد و فشار مورد نیاز در هر کاربری صنعتی موجود است. لوازم جانبی مانند روشن کننده ها، بلوک های گسترش برای سیالات با دمای پایین، ردیابی بخار، ردیابی الکتریکی، عملیات بسته شدن سریع در صورت درخواست در دسترس هستند.



# تجهیز انرژی باختر

TAJHIZ ENERGY BAKHTAR

## Direct reading level gauges series BT & BR For use with any fluid

With transparent or reflex glasses.

All materials construction, including: carbon steel, stainless steel, special alloys, plastics.

Rating: ASME Class 150 to 2500

Options: anti frosting blocks, heating, illuminator (also explosion proof), etc.

سطح سنج های مشاهده مستقیم سری BT & BR برای استفاده با هر سیال

با شیشه شفاف یا رفلکس

تمام متریال آن شامل فولاد کربن، فولاد ضد زنگ، آلیاژهای ویژه و پلاستیک است.

کلاس ۱۵۰ تا ۲۵۰۰

ویژگی ها: بلوک های ضد یخ زدگی، گرمایش، روشن کننده (همچنین ضد انفجار) و غیره



# تجهیز انرژی باختر

TAJHIZ ENERGY BAKHTAR

### Bicolor level gauges series BC

Designed for water/steam measurement.

Red signal for steam and green signal for water.

Materials: stainless steel and carbon steel.

Suitable for saturated steam up to 225 bar (3000 psi).

Options: remote transmission by means of mirrors, optic fiber, closed circuit television, illuminator (explosion-proof on request), etc.

### سطح سنج دو رنگ سری BC

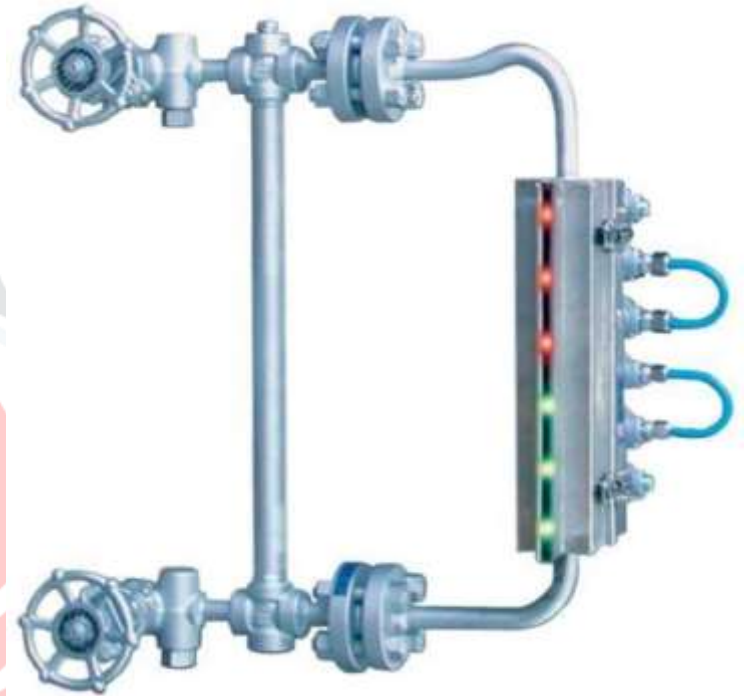
برای اندازه گیری آب/بخار طراحی شده است.

سیگنال قرمز برای بخار و سیگنال سبز برای آب

مواد: فولاد ضد زنگ و فولاد کربن

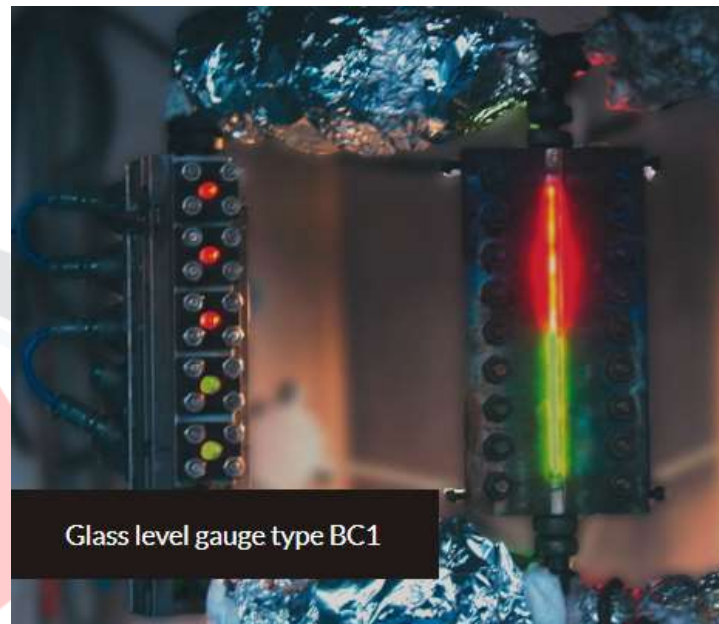
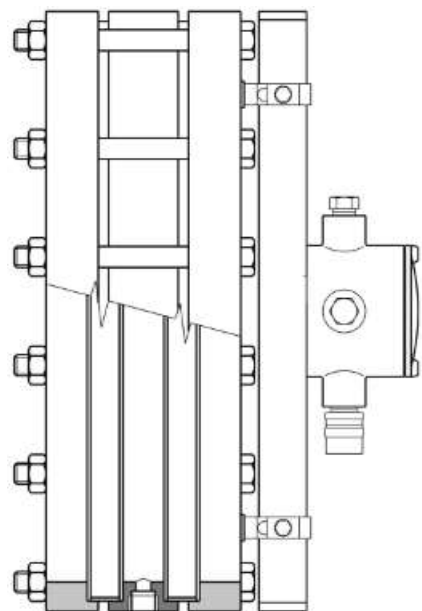
مناسب برای بخار اشباع تا ۲۲۵ بار (3000 psi)

گزینه ها: انتقال از راه دور با استفاده از آینه، فیبر نوری، تلویزیون مدار بسته، روشن کننده (ضد انفجار در صورت درخواست) و غیره.



# تجهیز انرژی باختر

TAJHIZ ENERGY BAKHTAR



## MAGNETIC AND RESISTIVE LEVEL GAUGES

Field level gauges indicators are liquid level gauges that indicates the level of the fluid inside the vessel This type of instrument is installed on any application from power industry, chemical and petrochemical, chemical and food.

The main type is: magnetic type with external indicating scale operated by float through a magnetic with the possibility of additional switches and remote indication, remote indication by means of conductivity probes with electronic unit and remote panels.

Rating, materials and connections are available for any size, applications and pressure required in any industrial use.

Accessories as illuminators, extension blocks for low temperature fluids, steam tracing, electric tracing and jackets, shut-off valves, quick closing operation are available on request.

Level Gauge های مغناطیسی و مقاومتی

این Level Gauge ها، گیج‌های سطح سیالات هستند که سطح سیال داخل ظرف را نشان می‌دهند.

نوع اصلی عبارت است از: نوع مغناطیسی با مقیاس نشانگر خارجی که توسط شناور از طریق یک آهن ربا با استفاده از پروب‌های هدایت با واحد الکترونیکی و پانل‌های راه دور

Rating، مواد و اتصالات برای هر اندازه، کاربرد و فشار مورد نیاز در هر کاربری صنعتی موجود است

لوازم جانبی مانند روشن کننده‌ها، بلوک‌های گسترش برای سیالات با دمای پایین، ردیابی بخار، ردیابی الکتریکی، عملیات بسته شدن سریع در صورت درخواست در دسترس هستند.



تجهیز انرژی باختر

TAJHIZ ENERGY BAKHTAR

## Magnetic Level Gauges series MAG

Suitable for any fluid, up to most severe operating condition.

Able to indicate the separation level between two liquids.

Materials: stainless steel, special alloys, titanium, plastics.

Rating: ASME Class 150 to 2500 (from PN 10 to PN 420)

Also, with immersed float or ground-floor reading.

Optional: anti frosting blocks, heating, magnetic switches, continuous remote signal transmission (explosion proof on request), etc.

### سطح سنج های مغناطیسی سری MAG

مناسب برای هر سیال، تا سخت ترین شرایط عملیاتی

قادر به نشان دادن سطح جدایی بین دو مایع است.

مواد: فولاد ضد زنگ، آلیاژهای ویژه، تیتانیوم، پلاستیک

کلاس ۱۵۰ تا ۲۵۰۰

ویژگی ها: بلوک های ضد یخ زدگی، گرمایش، سوئیچ های مغناطیسی، انتقال مداوم سیگنال از راه دور (ضد انفجار در صورت درخواست) و غیره.



# تجهیز انرژی باختر

TAJHIZ ENERGY BAKHTAR

### Remote level transmitter series MST

Can be used alone or connected to MAG series magnetic level gauges. Continuous analog signal with two wire connection (4-20mA).

On request digital protocol (HART, Profibus, etc.).

Long distance question/replies with SMS/GPRS.

Standard resolution 7.5 mm, lower on request.

Up to 6000 mm useful measuring range.

Explosion proof available on request.

### MST level transmitter از راه دور سری

قابل استفاده به تنهایی یا اتصال به سطح سنج مغناطیسی سری MAG

سیگنال آنالوگ پیوسته با اتصال دو سیم (4-20mA)

پروتکل دیجیتال در صورت درخواست (HART, Profibus, ...)

پاسخ از راه دور با سیستم SMS/GPRS

وضوح استاندارد ۷.۵ میلی متر، در صورت درخواست کمتر.

محدوده اندازه گیری مفید تا ۶۰۰۰ میلی متر

ضد انفجار در صورت درخواست



# تجهیز انرژی باختر

TAJHIZ ENERGY BAKHTAR

## Conductive probe level indicator series RLG

For water/steam measurement up to saturated steam (225 bar).  
From 10 up to 32 probes.  
Redundant circuits and self-diagnostic equipped for maximum reliability.  
Bicolor signal LEDS and graphic display.  
Analogic signal (4-20 mA) and digital signal (HART, Profibus, etc).

### نشانگر سطح پروب رسانا سری RLG

برای اندازه گیری آب/بخار تا بخار اشباع (۲۲۵ بار).  
از ۱۰ تا ۳۲ پروب  
مدارهای اضافی و مجهز به خود تشخیصی برای حداکثر قابلیت اطمینان  
LED های سیگنال دو رنگ و نمایشگر گرافیکی  
سیگنال آنالوگ (۴-۲۰ میلی آمپر) و سیگنال دیجیتال (HART، Profibus، و ...)





## Standard valves

Standard commercial valves are produced as per traditional applications on Power industry and chemical/petrochemical plants. The line specifically covers.

- Ball valve Size 1/4" to 32" Rating Class ASME 150 to ASME 2500
- Butterfly valve triple offset from 4" to 112" rating ASME 150, from 4" to 40" rating ASME 300 and 600
- Globe valves from 1/2" to 28" rating from ASME 150 to ASME 4500
- Check valves from 1/2" to 24" rating from ASME 150 to ASME 4500
- Gate valves from 1/2" to 28" rating from ASME 150 to ASME 4500
- Piston valves from 1/2" to 8" rating ASME 150 and 300
- Forged steel manifolds 4 ways for steam traps connections

Material are typically carbon steel and low alloy steel both for low temperature and super critical applications, stainless steel on request, cast iron for Piston valves. Accessories as actuators and switches can be provided on request.

## ولو های استاندارد

طبق کاربردهای سنتی در صنعت برق و کارخانه های شیمیایی/پتروشیمی تولید می شوند. این ولو ها به طور خاص موارد زیر را کاور می کنند:

Ball valve از 1/4 اینچ تا 32 اینچ از کلاس 150 تا 2500

Butterfly valve از 4 اینچ تا 112 اینچ کلاس 150، از 4 اینچ تا 40 اینچ کلاس 300 و 600

Globe valve از 1/2 اینچ تا 28 اینچ از کلاس 150 تا 4500

Check valve از 1/2 اینچ تا 24 اینچ رتبه بندی از کلاس 150 تا 4500

Gate valve از 1/2 اینچ تا 28 اینچ رتبه بندی از کلاس 150 تا 4500

Piston Valve از 1/2 اینچ تا 8 اینچ کلاس 150 و 300

منیفولدهای فولادی 4 راهه برای اتصال به Steam trap ها

متریال به کار رفته معمولاً فولاد کربنی و فولاد کم آلیاژ برای کاربردهای درجه حرارت پایین و بسیار بحرانی، فولاد ضد زنگ به صورت آپشنال، چدن برای دریچه های پیستونی است.

لوازم جانبی مانند Actuator ها و سوئیچ را می توان در صورت درخواست ارائه کرد.



#### **Triple eccentric rotary valves series HTT**

No rubbing and wearing between seal ring and body seat.

Bubble-tight (zero leakage) at lowest and highest temperatures.

Multilayer sealing suitable from -196 °C up to +550 °C and over.

Intrinsically Fire-safe

Materials: carbon steel stainless steel, special alloys, titanium, etc.

Rating: ASME Class 150-2500

Size: from 3" up to 48" (and over on request).

#### **Piston Valves series BV**

Bubble-tight (zero leakage) at lowest and highest temperatures.

No fugitive emissions

Approved for the handling of liquefied gases on railway tanks.

Available with flow regulating trim.

Special multilayer seats suitable from -196 °C up to +550 °C and over.

Rating: ASME Class 150 - 600

Size: 1/2" up to 8" (from DN15 up to DN 200).

#### **High pressure globe valves series CMI-G**

Construction: "T" type, "Y" type, angle, "Elbow down".

Stop, throttling, stop check, piston check.

Hand operated or actuated (electrically or pneumatically).

ASME Class 600-900-1500-2500-4500 and special Classes.

Size: 4" up to 24".

#### **شیرهای دوار غیر عادی سه گانه سری HTT**

بدون سایش بین رینگ و درزبند و بدنه

حباب بند (نشت صفر) در کمترین و بالاترین دما

آب بندی چند لایه مناسب دمای ۱۹۶- تا ۵۵۰ درجه سانتیگراد و بالاتر

طراحی ضد حریق

مواد: فولاد ضد زنگ کربن، آلیاژهای ویژه، تیتانیوم و غیره.

کلاس ۱۵۰ تا ۲۵۰۰

#### **شیرهای پیستونی سری BV**

حباب بند (نشت صفر) در کمترین و بالاترین دما

بدون انتشار گازهای گلخانه ای

مورد تایید برای جابجایی گازهای مایع در مخازن ریلی

با تریم تنظیم کننده جریان موجود است.

آب بندی چندلایه مناسب دمای ۱۹۶- تا ۵۵۰ درجه سانتیگراد و بالاتر

طراحی ضد حریق

#### **گلوب ولو های فشار قوی سری CMI-G**

ساختار: نوع T، Y، زاویه ای، آرنج پایین

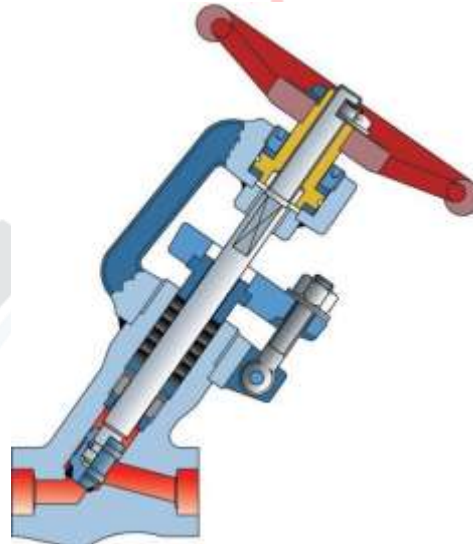
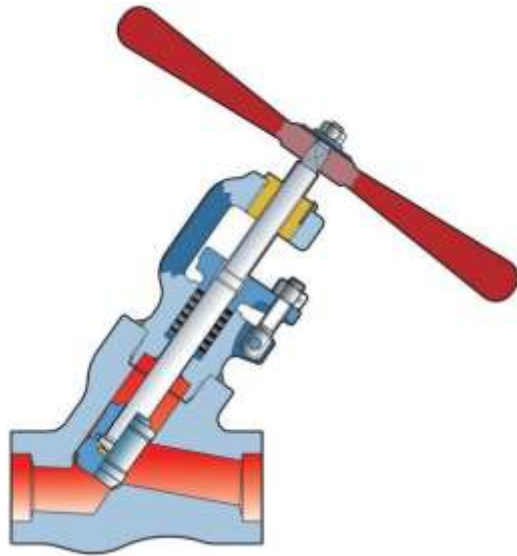
دستی یا با اکچویاتور (الکتریکی یا پنوماتیکی).

کلاس ۶۰۰، ۹۰۰، ۱۵۰۰، ۲۵۰۰ و ۴۵۰۰ و کلاس های ویژه

سایز: ۴ تا ۲۴ اینچ

اندازه: از ۳ اینچ تا ۴۸ اینچ

کلاس ۱۵۰ تا ۶۰۰  
اندازه: از ۱/۲ اینچ تا ۸ اینچ



#### **Forged "Y" pattern valves series WBY**

Less fluid turbulence and higher flow coefficient.  
Available in special designs and materials for any fluid.  
Available with electric or pneumatic actuator on request.  
ASME Class 600-900-1700-2700-4500 and special Classes.  
Size: 1/4" up to 4".

#### **Forged "Y" pattern valves series BLY**

Bonnetless - Rising, non rotating stem.  
Available in special designs and materials for any fluid.  
Available with electric or pneumatic actuator on request.  
ASME Class 1700-2700-4500.  
Size: 1/2" up to 3".

#### **High pressure gate valves series CMI-S**

Hand operated or actuated (electrically or pneumatically).  
Bypass and/or equalizing pipe on request.  
ASME Class 600-900-1500-2500-4500 and special Classes.  
Size: 2" up to 28".

#### **شیرآلات "Y" شکل فورج سری WBY**

تلاطم سیال کمتر و ضریب جریان بالاتر.  
در طرح ها و مواد خاص برای هر سیال موجود است.  
در صورت درخواست با محرک الکتریکی یا پنوماتیکی موجود است.  
کلاس ASME 600-900-1700-2700-4500 و کلاس های ویژه.  
اندازه: ۱/۴ اینچ تا ۴ اینچ

#### **شیرآلات "Y" شکل فورج سری BLY**

بدون سرپوش بالا رونده و میله بدون چرخش  
در طرح ها و مواد خاص برای هر سیال موجود است.  
در صورت درخواست با اکچویاتور الکتریکی یا پنوماتیکی موجود است.  
کلاس ۱۷۰۰، ۲۷۰۰ و ۴۵۰۰  
اندازه: ۱/۲ اینچ تا ۳ اینچ

#### **گیت ولو های فشار قوی سری CMI-S**

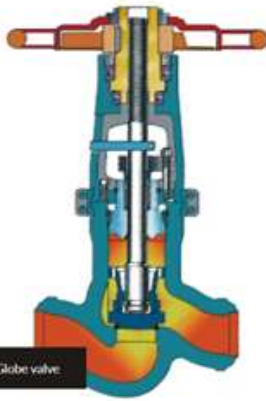
دستی یا فعال (الکتریکی یا پنوماتیکی).  
لوله بای پس و/یا یکسان سازی در صورت درخواست.  
کلاس ۶۰۰، ۹۰۰، ۱۵۰۰، ۲۵۰۰ و ۴۵۰۰ کلاس های ویژه.  
سایز: ۲ تا ۲۸ اینچ



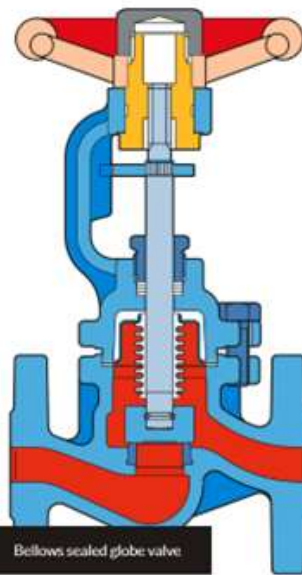
Triple Offset Butterfly Valves



Triple Offset Cryogenic Butterfly Valves



Globe valve



Bellows sealed globe valve



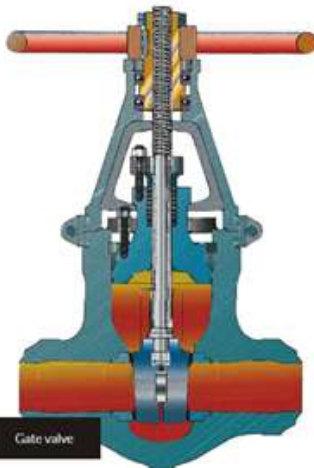
Gate valve with gear operation and by pass



Globe valve with gear operator



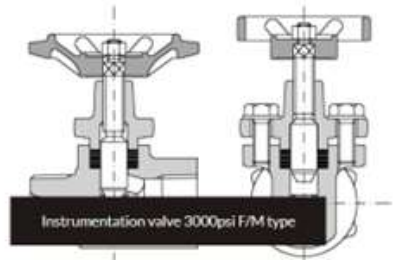
Globe valve Y pattern



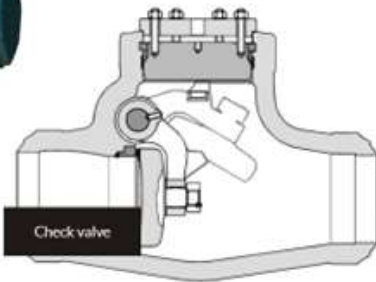
Gate valve



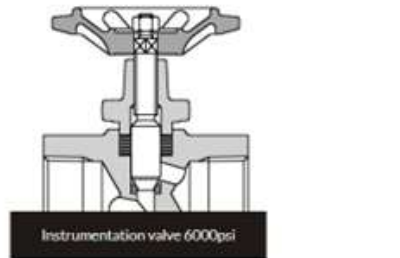
Globe valves bonnetless



Instrumentation valve 3000psi F/M type



Check valve



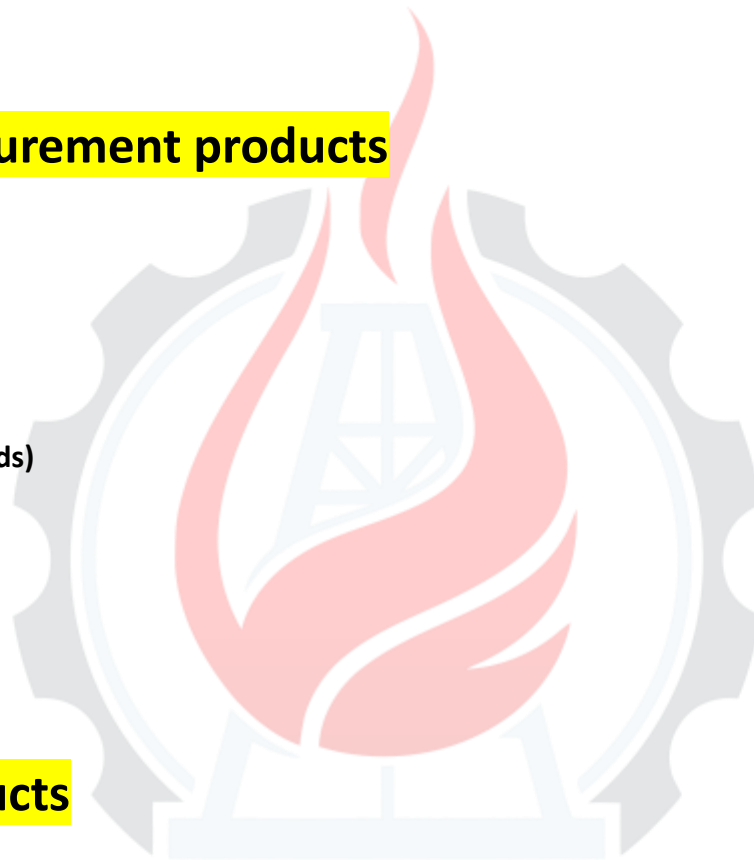
Instrumentation valve 6000psi

## Competitors in Level Measurement products

- Krohne (Germany)
- Wika (Germany)
- Kobold (USA)
- Magnetrol (USA)
- Officine Orobische (Italy)
- Badotherm (Netherlands)
- Phoenix Control (Hungary)
- Tokyo Keiso (Japan)
- Berthold (Germany)
- Yokogawa (Japan)

## Competitors in Valve Products

- Arflu (Spain)
- Asahi (Japan)
- BHDT (Austria) Check valve – ball valve
- Bohmer (USA) ball valve
- Bray (USA) Butterfly valve
- Keystone (USA) Butterfly valve-Check valve
- Sempell (USA) ( Check valve – Globe valve
- Gemu (Germany)
- Flowserve (USA)
- Georg Fischer (Switzerland) Check valve



تجھیز انرجی باکھتر

TAJHIZ ENERGY BAKHTAR

- Kitz (Japan)
- Tomoe (Japan) butterfly valve

## Customers

- Zagros Petrochemical
- Arvand Oil & Gas Company
- Pars Oil & Gas Company (POGC)
- South Pars Gas Company (SPGC)
- Bouali Sina Petrochemical
- Shiraz Petrochemical
- Khorasan Petrochemical
- Mobin Energy Petrochemical
- Jam Petrochemical
- Tabriz oil refinery
- Kharg Petrochemical
- Bandar Abbas Oil refinery
- Manateghe Naftkhiz Jonoob
- Lavan Oil refinery
- Esfahan Oil refinery
- Naft-e Falate Gharre



تجهیز انرژی باختر

TAJHIZ ENERGY BAKHTAR